

# ZQ1-MagicLine

## Mehr Leistung und Sichtbarkeit mit zertifizierter Augensicherheit

Der Z-LASER ZQ1-MagicLine setzt neue Maßstäbe in der Linienlasertechnologie. Mit einer optischen Ausgangsleistung von 600 mW unter Einhaltung der Sicherheitsstandards der Laserklasse 2M vereint der ZQ1-MagicLine beispiellose Leistung mit zuverlässiger Sicherheit. Diese Kombination macht ihn zum weltweit hellsten augensicheren Laser seiner Klasse.

Speziell für industrielle Anwendungen entwickelt, bei denen Sichtbarkeit und Sicherheit im Vordergrund stehen, zeichnet sich der ZQ1-MagicLine durch seine Wellenlänge von 520 nm und grünes Laserlicht aus, das vom menschlichen Auge besonders gut wahrgenommen wird. Der Öffnungswinkel von 70° ermöglicht lange und gut sichtbare Laserlinien, während die justierbare Linienbreite durch manuelle Fokussierung zusätzliche Anpassungsmöglichkeiten bietet.



Wellenlänge: 520 nm



600 mW optische Leistung



Laserklasse 2M für mehr Augensicherheit



Öffnungswinkel 70°



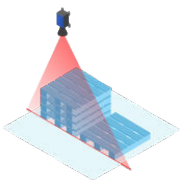
Anpassbare Linienbreite durch Fokussierung



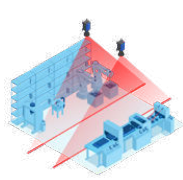
12-24VDC Anschluss und kompatible Netzteil: WPS-24-M12-65W

## Highlights

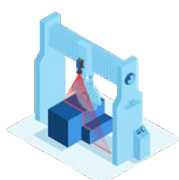
- 600 mW optische Ausgangsleistung
- Augensicher nach Laserklasse 2M
- 70° Öffnungswinkel
- Anschluss über 5-poligen Stecker (12-24VDC) oder 110-230VAC-Netzteil
- Manuell fokussierbar
- IP67



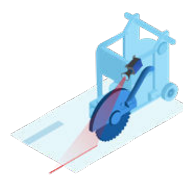
Logistik



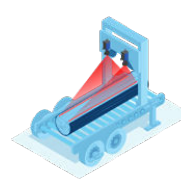
Safety-Areas



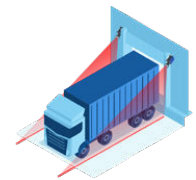
Brückensägen



Betonsägen



Sägewerke



Be- & Entladehilfe

### Bestellcode

Z600	Q1	F	520	ML70
Leistung	Produktfamilie	F-fokussierbar	Wellenlänge	Optik

## Systemspezifikationen

Wellenlänge	nm	520
Wellenlängentoleranz	nm (typisch)	±10
Wellenlängendrift	nm (temperaturstabilisiert, über gesamten Betriebstemperaturbereich)	< 1
Ausgangsleistung	mW	≤600
Transversalmode		Multi Transverse Mode
RMS noise (20 Hz - 20 MHz)	%	< 0,5
Peak-to-Peak Noise (20 Hz - 20 MHz)	%	< 1
Pointing stability	μrad / K	< 6
Leistungsstabilität (24h)	%	< 1
Aufwärmdauer	min	< 2
Betriebsart		APC

## Elektrische Spezifikationen

Versorgungsspannung	VDC	12 - 24
Betriebsstrom (max. bei 25 °C)	A	< 4
Schutz		Übertemperaturschutz und LED Störungsanzeige, Verpolungs- und Transientenschutz (ESD, Burst & Surge)
Elektrische Isolation des Gehäuses		Hochohmig mit Masse verbunden (1 MΩ)
Anschluss		5-pin M12 Stecker; 8-pin M12 Stecker (Kommunikation)
Leistungsaufnahme	W	< 40
Schnittstellen		I <sup>2</sup> C, RS-232

## Optische Spezifikationen

Öffnungswinkel <sup>(1)</sup>	° Grad	70 (Gauss Linienprofil)
Liniengeradheit <sup>(2)</sup>	% (von Linienlänge)	< 0,1
Fokusbereich	mm / in	100 bis 10.000 / 3.94 bis 393.70

## Fussnoten

<sup>(1)</sup> Linienlänge / Öffnungswinkel bei > 13,5 % I<sub>max</sub>

<sup>(2)</sup> Liniengeradheit Abweichung von der idealen Geraden über mittlere 80% der Linie, bezogen auf homogenes Linienprofil

## Digitale Modulation

Maximale Frequenz	kHz	bis zu 200 kHz
Rise-time (Mod High $\Rightarrow$ 90 %)	ns	< 500 ns
Fall-time (Mod Low $\Rightarrow$ 10 %)	ns	< 350 ns
Signalpegel	V	VIL_max < +1,1 V VIH_min > +2,5 V
Max. Spannungsbereich	VDC	0 - 30 VDC

## Umgebungsbedingungen

Temperature der Grundplatte	°C / °F
Lagertemperatur	°C / °F
Luftfeuchtigkeit	%
Verlustwärme	W
Schock und Schwingung	

## Mechanische Spezifikationen

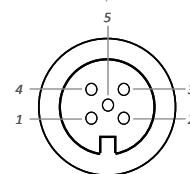
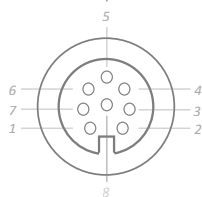
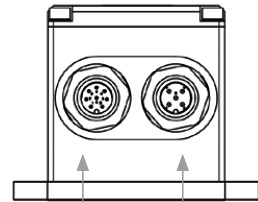
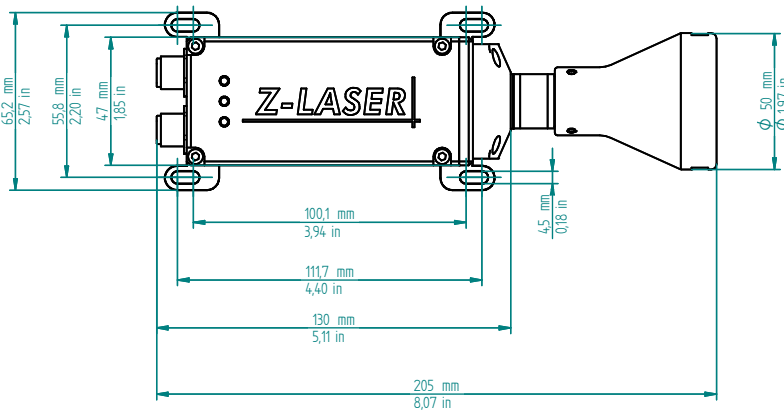
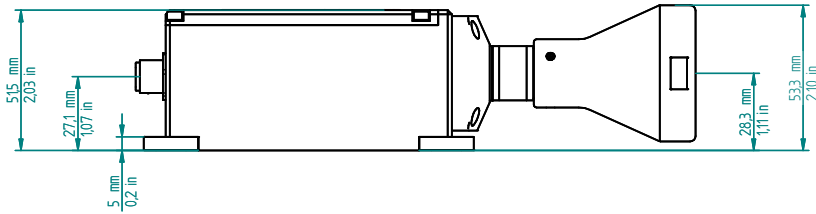
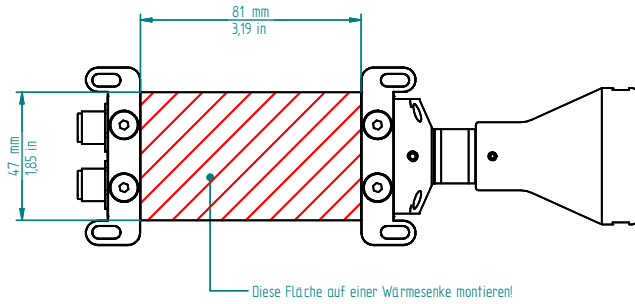
Gewicht	g
Abmessungen	mm / inch
Kopf-Durchmesser $\varnothing$	mm / inch
Material	
Schutzklasse	
Befestigung	

## Analoge Modulation

Maximale Bandbreite	Hz	< 10
Linearität	%	< 5 (von 10 % zu 100 % der Laserleistung)
Aktiver Bereich	VDC	0 - 2
Impedanz	k $\Omega$	240 zu interner VCC (3,6 V)
Max. Spannungsbereich	VDC	0 - 30

-10 bis +50 / 14 bis +122
-40 to +60 / 40 to +140
< 90 %, nicht kondensierend
Max. 35
DIN EN 60068-2-64:2009-04, DIN EN 60068-2-27:2010-02

740
205 x 65,2 x 53,3 / 8.07 x 25.67 x 20.99
50 / 1.97
Aluminium (schwarz eloxiert/blau lackiert),
IP 67
4x M4 Schrauben



### M12 8-Pin Steckverbinder A-codiert männlich

Für Positionieranwendungen nicht benötigt (versiegelte Schutzkappe)

### M12 5-Pin Steckverbinder A-codiert männlich

1	12-24 VDC, 40 VA
2	Digital-Modulation TTL
3	GND
4	Analog-Modulation (0-2 VDC)
5	Fail out (open-drain)