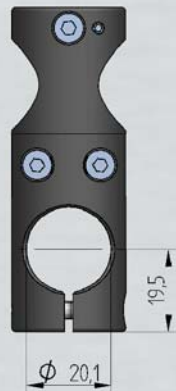


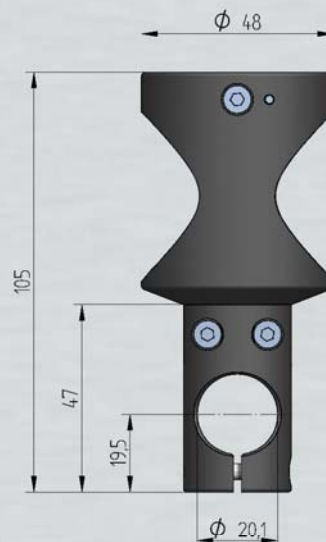
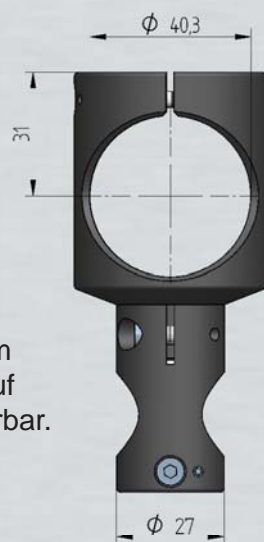
## H0 Halterung



H0-20-20



H0-20-20  
Aluhalterung für alle  $\phi 20$ mm  
Laser. Horizontal drehbar, auf  
einer  $\phi 20$ mm Welle montierbar.



H0-40-20

H0-40-20  
Aluhalterung für alle  $\phi 40$ mm  
Laser. Horizontal drehbar, auf  
einer  $\phi 20$ mm Welle montierbar.

