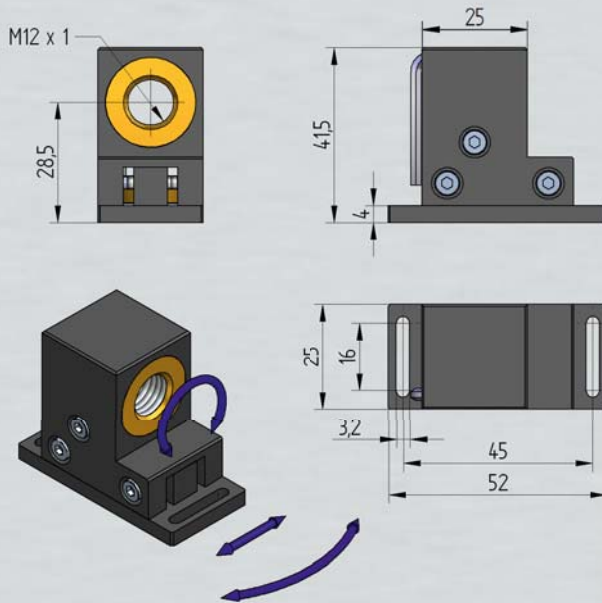
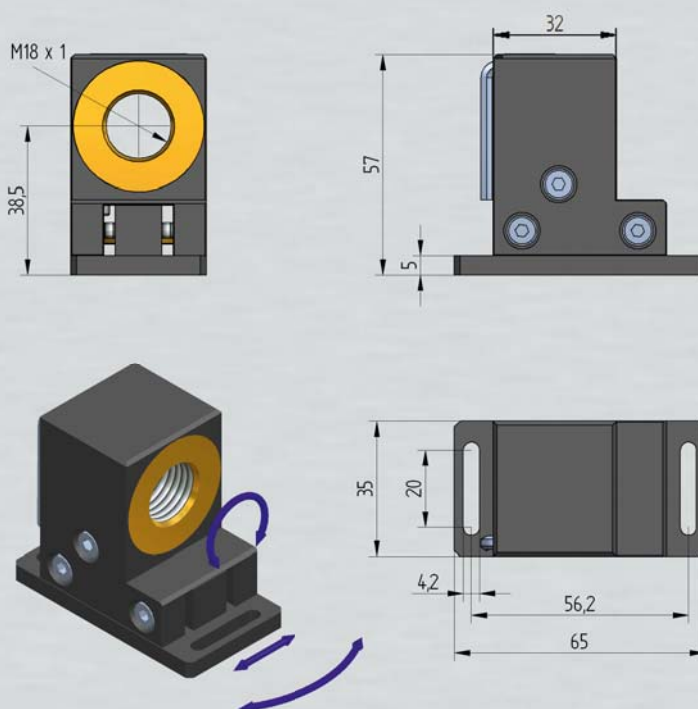


H6-M12 und H6-M18 Präzisionshalterungen



H6-M12

Aluhalterung für alle ZM12 Laser mit M12 Gewinde.
Koaxial verdrehbar, winkelverdrehbar,
parallel verschiebbar.



H6-M18

Aluhalterung für alle ZM18 Laser mit M18 Gewinde.
Koaxial verdrehbar, winkelverdrehbar,
parallel verschiebbar.