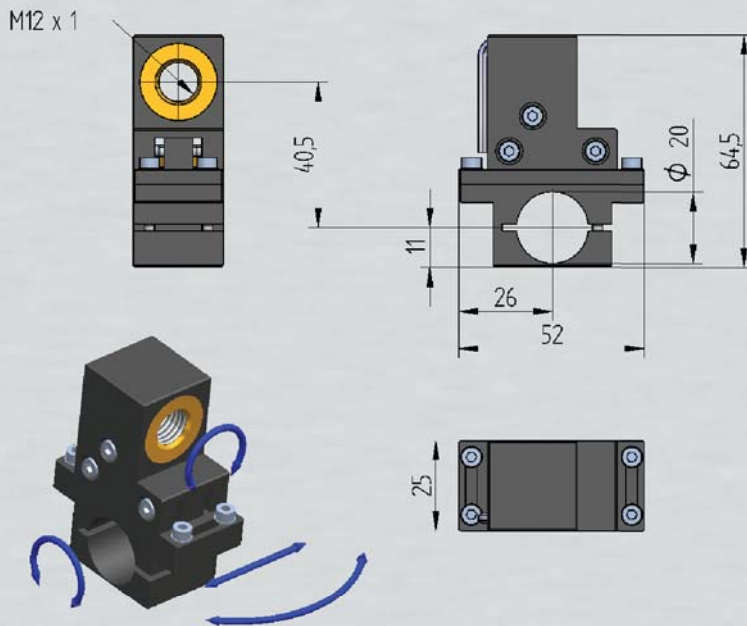


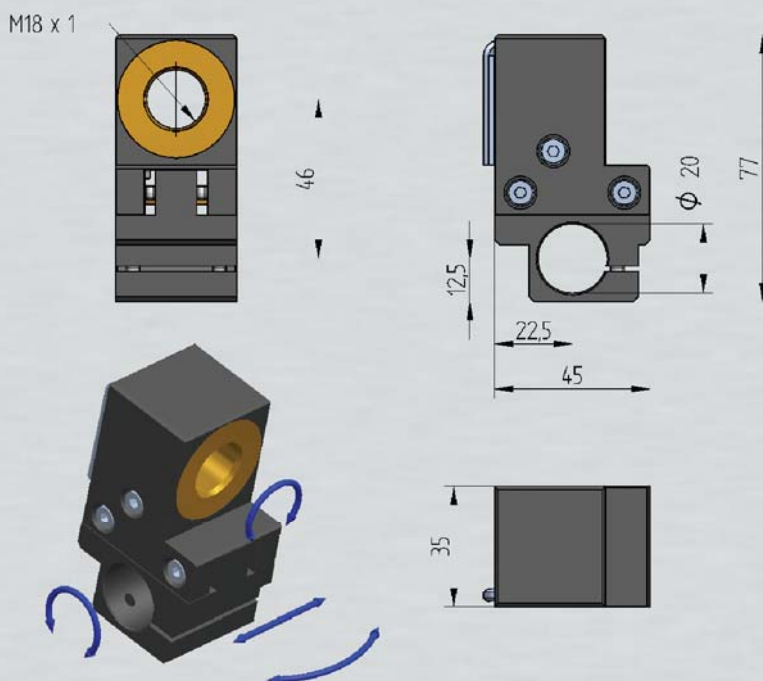
H8-M12 und H8-M18 Präzisionshalterungen



H8-M12

Aluhalterung für alle ZM12 Laser mit M12 Gewinde.

Koaxial verdrehbar, winkelverdrehtbar, parallel verschiebbar, auf einer ϕ 20mm Welle montierbar.



H8-M18

Aluhalterung für alle ZM18 Laser mit M18 Gewinde.

Koaxial verdrehbar, winkelverdrehtbar, parallel verschiebbar, auf einer ϕ 20mm Welle montierbar.