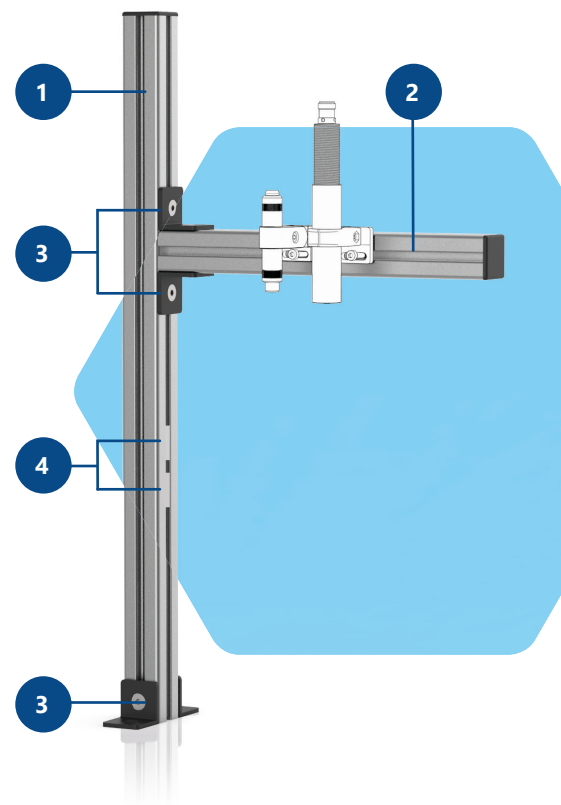


BG Befestigungssystem

Das Z-LASER Befestigungssystem BG dient dem nachträglichen Anbau von Positionierlasern an Transferpressen und ähnlichen Anwendungen im Textilveredelungsbereich. Es besteht aus zwei Aluminiumprofilen sowie Befestigungsmaterial für die Wandmontage oder einer Klemmvorrichtung für den Arbeitstisch.

Das kürzere Aluminiumprofi kann in der gewünschten Position montiert und fixiert werden. Über Nutensteine mit Innengewinde können beliebig viele Laserhalterungen montiert und verschoben werden.

Das ermöglicht die positionsgenaue Ausrichtung der Laser.



Beschreibung

1 Aluminiumprofil | 500mm x 30mm x 30mm

2 Aluminiumprofil | 250mm x 30mm x 30mm

3 Befestigungswinkel, auch für Wand- oder Tischmontage geeignet

4 Nutensteine M4 zur Montage von Laserhalterungen H2 oder H3

Empfohlene Halterungen:



H2-11



H2-20



H3-20